

EINBAUANLEITUNG | 1472 0001 | REV 02

Produkt: Schutzplatte Kraftstofftank

Fahrzeug: Volkswagen Amarok II / Ford Ranger '23

---



Diese Einbauanleitung gilt für folgende Artikelnummer und Fahrzeuge:

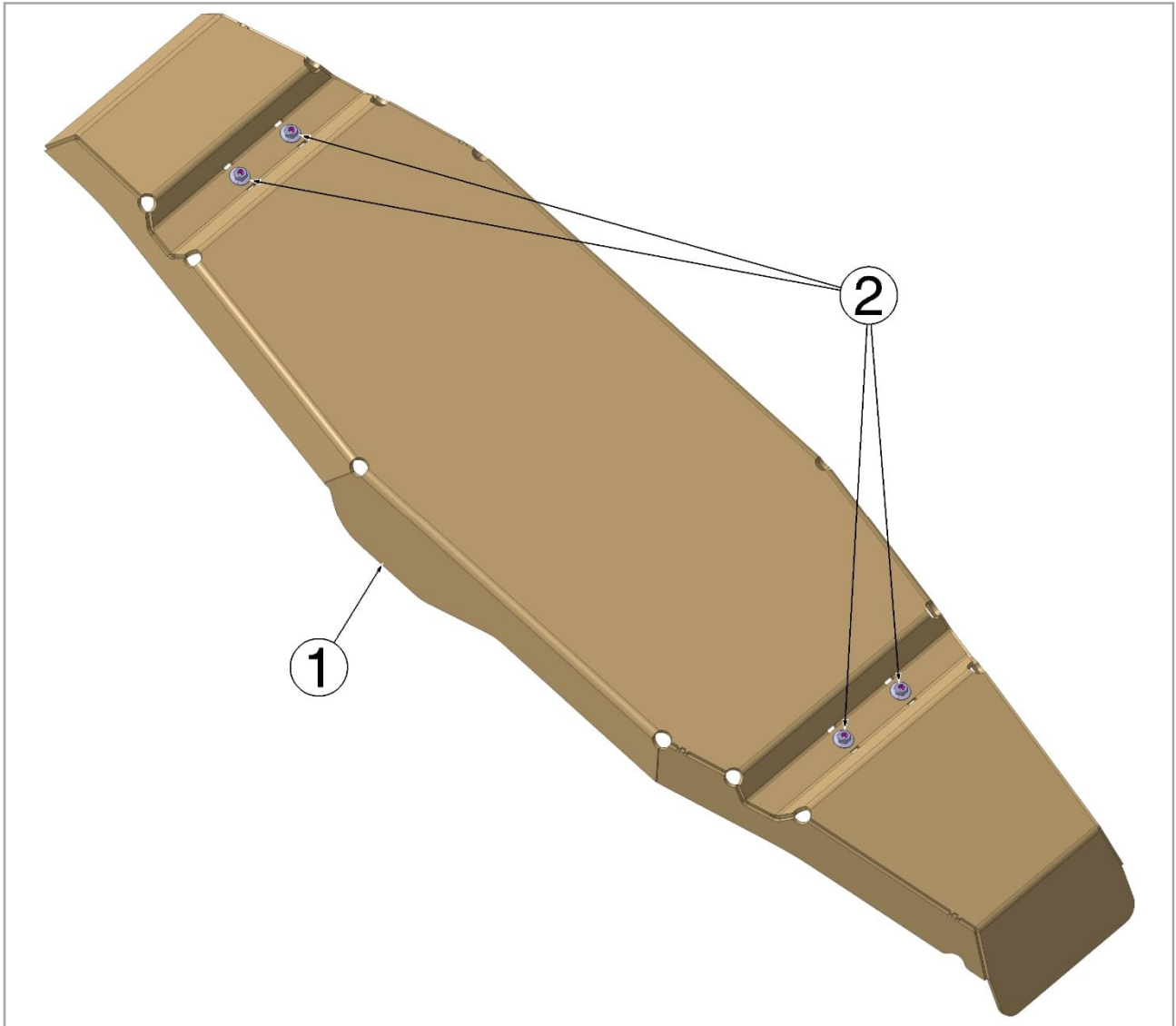
1472 0001 VW Amarok 2023 – Schutzplatte für den Kraftstofftank,  
aus 5 mm Aluminium

Dieses Teilepaket passt auch für alle Ford Ranger Ausstattungsvarianten  
– XL bis PLATINUM – ab Modelljahr 2023.



Stückliste:

1472 0001 Aluminium-Schutzplatte Kraftstofftank



Pos.	Teile-Nr.	Bezeichnung	Menge
1	14720100	Schutzplatte Kraftstofftank	1
2	17100242	Sechskantbundklemmmutter M8	4



## Wichtig

Um eine einwandfreie Funktion und Qualität unserer Teile zu gewährleisten, muss deren Einbau gemäß dieser Einbauanleitung und nach den jeweiligen Vorgaben der Fahrzeughersteller in Fachwerkstätten vorgenommen werden. Die Seikel GmbH und deren Mitarbeiter haften nicht für Schäden und deren Folgen, gleich welcher Art, die durch Nichtbeachtung oder Unkenntnis dieser Vorgaben entstehen. Für nicht korrekt durchgeführte Einbauten entfällt jegliche Garantie.

*Damit die Fahrsicherheit und Funktion aller beweglichen und elektrischen Teile erhalten bleiben empfehlen wir, den Fahrzeugunterboden von starken Verschmutzungen zu befreien. Das gilt vor allem nach jeder Nutzung im schwierigen Gelände mit z.B. Schlamm, Sand/Kies und Wasserdurchfahrten.*

*Ansonsten bietet sich eine Reinigung des Unterbodens regelmäßig, z.B. am Ende des Winterhalbjahres an.*

*Dafür sollten vorher vorhandene Schutzplatten des Fahrzeugunterbodens (z.B. Motor, Getriebe, Tank & Hinterachse) demontiert werden.*

## SEIKEL Garantieschein durch Produktregistrierung

Bei Erwerb und Verbau eines SEIKEL Produktes benötigen Sie eine Garantiebescheinigung, damit wir in einem eventuellen Gewährleistungsfall Kosten übernehmen können. Diese Garantiebescheinigung können Sie auf unserer Website unter [www.seikel.de/downloads](http://www.seikel.de/downloads) herunterladen. Bitte füllen Sie das Formular aus und senden Sie es per E-Mail oder Fax an uns zurück. Nur so können Sie sicherstellen, dass wir in einem Garantie- oder Gewährleistungsfall Kosten übernehmen können.

Die Bescheinigung gilt sowohl für gewerbliche als auch für Privatkunden.

## Einbauanleitung

Die genauen Arbeitsschritte sowie Anzugsdrehmomente sind aus den Anleitungen des jeweiligen Fahrzeugherstellers zu entnehmen. Bei Abweichungen gelten unsere Vorgaben der Seikel GmbH.



Vorgehensweise  
gilt für Volkswagen Amarok und  
Ford Ranger

Die serienmäßig verbaute  
Kunststoffverkleidung des Kraftstofftanks  
demontieren.



Die SEIKEL Schutzplatte mit den vier  
mitgelieferten M8 Bundmuttern an den  
Tankhaltebändern befestigen und nach den  
Vorgaben des Fahrzeugherstellers  
festziehen.