



Diese Einbauanleitung gilt für folgende Artikelnummern und Fahrzeuge:

1472 0003 VW Amarok 2023 – Rockslider zum Schutz der Schweller

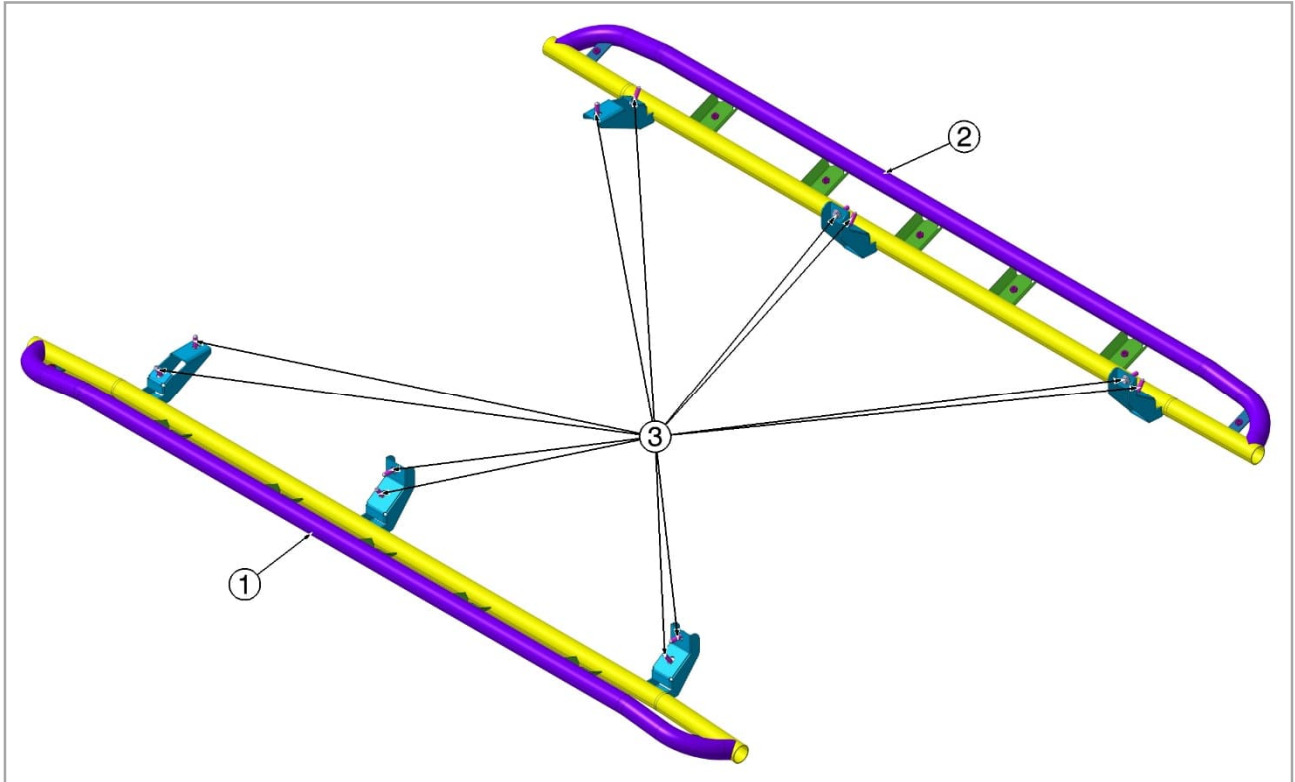
1472 0005 VW Amarok 2023 – Rockslider „Plus“ zum Schutz der Schweller  
und als Trittstufe nutzbar

1472 0007 VW Amarok 2023 – Steinschlagschutz für SEIKEL Rockslider

Diese Teilepakete passen auch für alle Ford Ranger Ausstattungsvarianten  
– XL bis PLATINUM – ab Mj. 2023, einschließlich Ford Ranger Raptor.



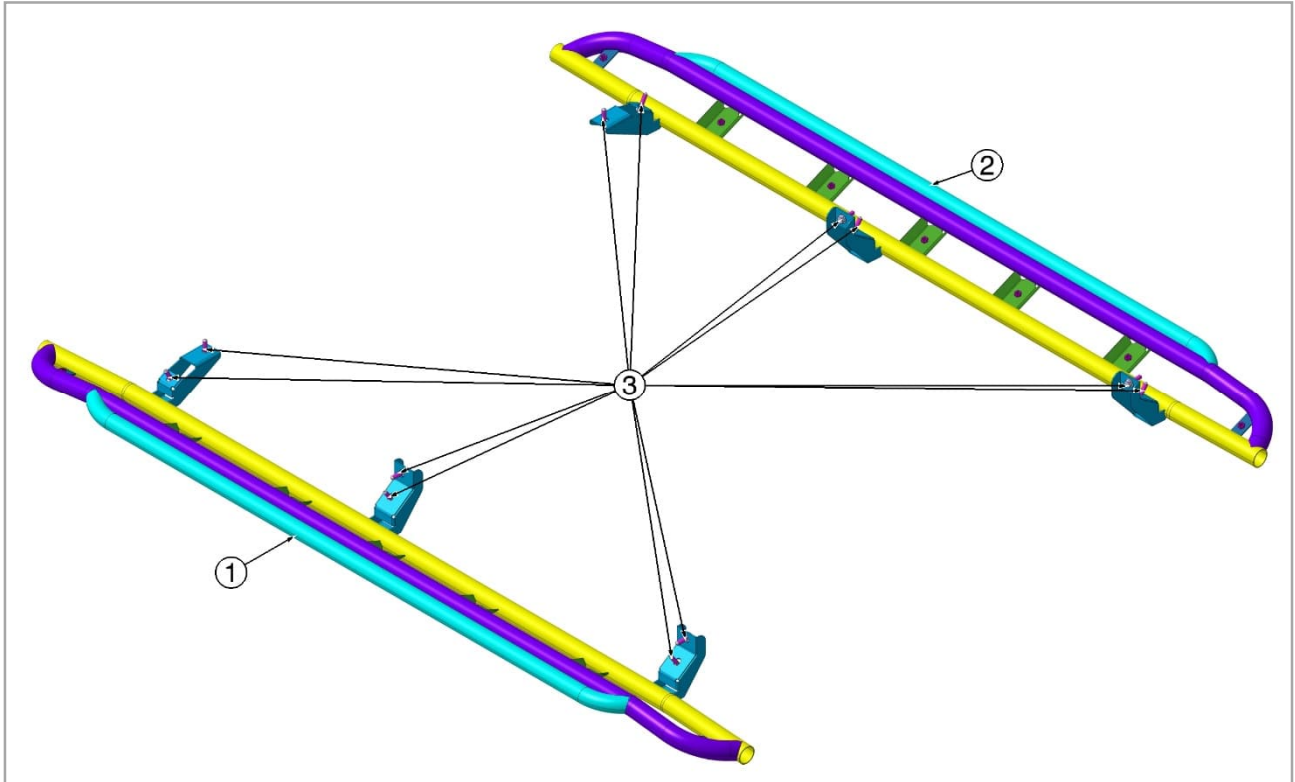
Stückliste: 1472 0003 Rockslider



Pos.	Teile-Nr.	Bezeichnung	Menge
1	14720102	Rockslider links	1
2	14720106	Rockslider rechts	1
3	17100116	Sechskantbundschraube M10x35	12



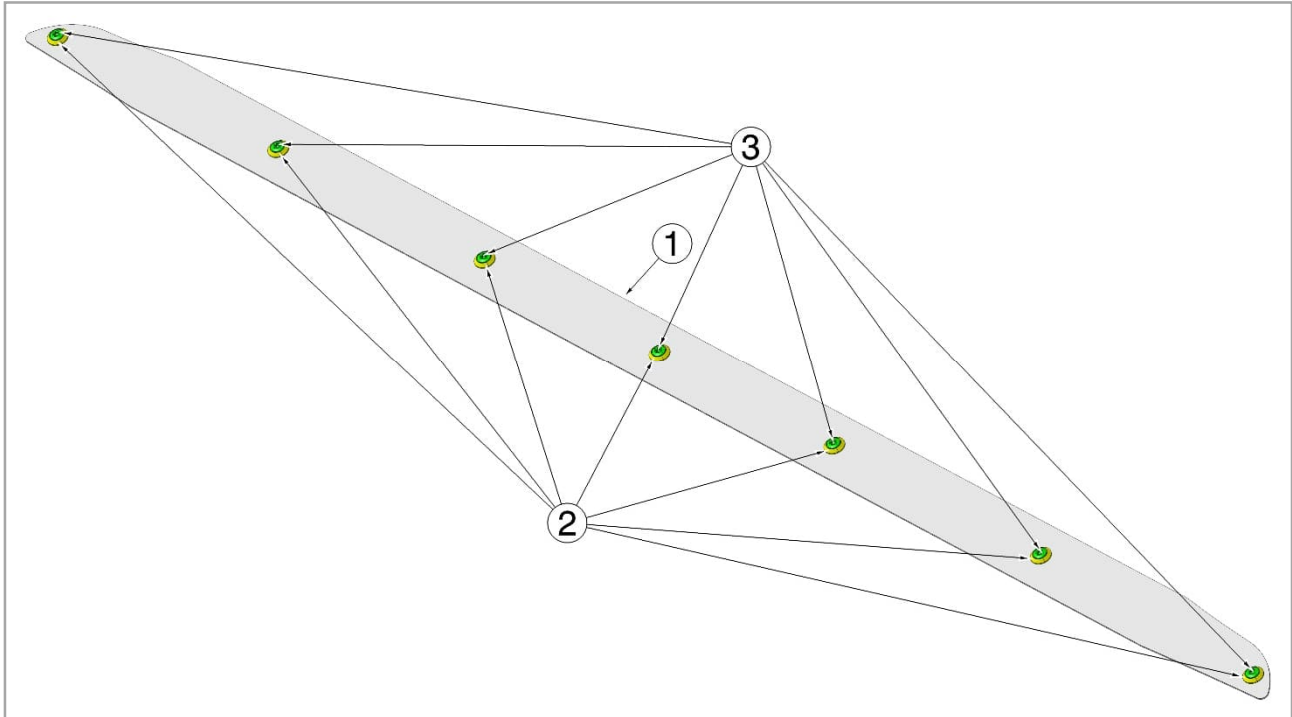
Stückliste: 1472 0005 Rockslider „Plus“



Pos.	Teile-Nr.	Bezeichnung	Menge
1	14720115	Rockslider „Plus“ links	1
2	14720116	Rockslider „Plus“ rechts	1
3	17100116	Sechskantbundschrabe M10x35	12



Stückliste: 1472 0007 Steinschlagschutz für Rockslider



Pos.	Teile-Nr.	Bezeichnung	Menge
1	14720051	Steinschlagschutz Rockslider	2
2	17500425	Senkscheibe 8x25	14
3	17100075	Linsenkopfschraube M8x25	14



## Wichtig

Um eine einwandfreie Funktion und Qualität unserer Teile zu gewährleisten, muss deren Einbau gemäß dieser Einbauanleitung und nach den jeweiligen Vorgaben der Fahrzeughersteller in Fachwerkstätten vorgenommen werden. Die Seikel GmbH und deren Mitarbeiter haften nicht für Schäden und deren Folgen, gleich welcher Art, die durch Nichtbeachtung oder Unkenntnis dieser Vorgaben entstehen. Für nicht korrekt durchgeführte Einbauten entfällt jegliche Garantie.

*Damit die Fahrsicherheit und Funktion aller beweglichen und elektrischen Teile erhalten bleiben empfehlen wir, den Fahrzeugunterboden von starken Verschmutzungen zu befreien. Das gilt vor allem nach jeder Nutzung im schwierigen Gelände mit z.B. Schlamm, Sand/Kies und Wasserdurchfahrten.*

*Ansonsten bietet sich eine Reinigung des Unterbodens regelmäßig, z.B. am Ende des Winterhalbjahres an.*

*Dafür sollten vorher vorhandene Schutzplatten des Fahrzeugunterbodens (z.B. Motor, Getriebe, Tank & Hinterachse) demontiert werden.*

## SEIKEL Garantieschein durch Produktregistrierung

Bei Erwerb und Verbau eines SEIKEL Produktes benötigen Sie eine Garantiebescheinigung, damit wir in einem eventuellen Gewährleistungsfall Kosten übernehmen können. Diese Garantiebescheinigung können Sie auf unserer Website unter [www.seikel.de/downloads](http://www.seikel.de/downloads) herunterladen. Bitte füllen Sie das Formular aus und senden Sie es per E-Mail oder Fax an uns zurück. Nur so können Sie sicherstellen, dass wir in einem Garantie- oder Gewährleistungsfall Kosten übernehmen können.

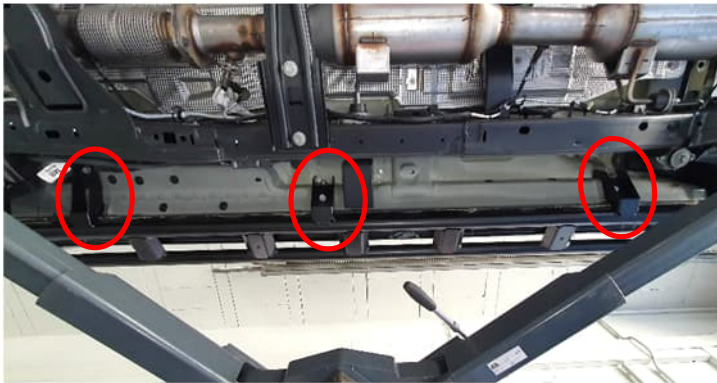
Die Bescheinigung gilt sowohl für gewerbliche als auch für Privatkunden.

## Einbauanleitung

Die genauen Arbeitsschritte sowie Anzugsdrehmomente sind aus den Anleitungen des jeweiligen Fahrzeugherstellers zu entnehmen. Bei Abweichungen gelten unsere Vorgaben der Seikel GmbH.



## Vorgehensweise gilt für Volkswagen Amarok und Ford Ranger



In der nachfolgenden Beschreibung werden nur die Arbeiten auf der rechten Fahrzeugseite beschreiben. Auf der linken Fahrzeugseite sind dieselben Arbeitsschritte durchzuführen.

Die serienmäßigen Trittbretter am Amarok bzw. Seitenschwellerschutz am Ford Ranger demontieren. An denselben Anbindungspunkten den SEIKEL Rockslider mit den mitgelieferten M10x35 Bundschrauben befestigen und nach den Vorgaben des Fahrzeugherstellers festziehen.



Fertig montierter SEIKEL Rockslider am Fahrzeug – Beispiel Volkswagen Amarok.



Falls für den SEIKEL Rockslider die Steinschlagschutzbleche mitbestellt wurden, diese links und rechts, mittels der mitgelieferten Senkscheiben und M8x25 Linsenkopfschrauben befestigen und mit 25 Nm festziehen.

Fertig montierter SEIKEL Rockslider „Plus“ mit Steinschlagschutz am Fahrzeug – Beispiel Volkswagen Amarok.